

Ventilador de Piso

COMBI®

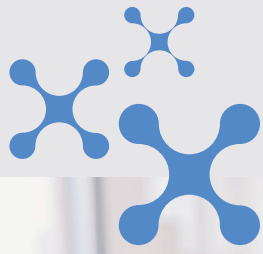
Manual de Instrucciones

Por favor lea y conserve estas instrucciones



Modelo FF-12A

GRACIAS por adquirir nuestros productos



COMBI®



INFORMACION DE SEGURIDAD IMPORTANTE

Estas instrucciones no están destinadas a cubrir todas las condiciones y situaciones posibles que puedan ocurrir. Lea todas las instrucciones antes de usar este ventilador. No leer detenidamente todas las instrucciones puede provocar una posible descarga eléctrica o peligro de incendio, y anulará la garantía del fabricante.

ADVERTENCIAS

ADVERTENCIA: Este aparato no está destinado para ser usado por personas (incluidos niños) cuyas capacidades físicas, sensoriales o mentales estén reducidas, o carezcan de experiencia o conocimiento, salvo si han tenido supervisión o instrucciones relativas al uso del aparato por una persona responsable de su seguridad.

Los niños deben ser supervisados para asegurar que no juegan con el aparato.



CARACTERÍSTICAS

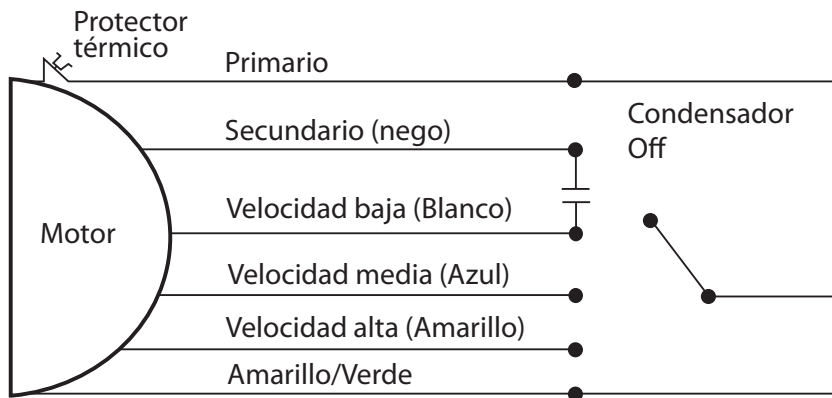
Este ventilador posee un óptimo diseño excelente construcción y apariencia, fabricado con una alta calidad de materiales con una aleación de aluminio y una avanzada función a presión de última tecnología, hacen que este producto posea un bajo peso, alta revolución y bajo ruido.

Posee un ángulo mayor a los 90° de disipación de aire.

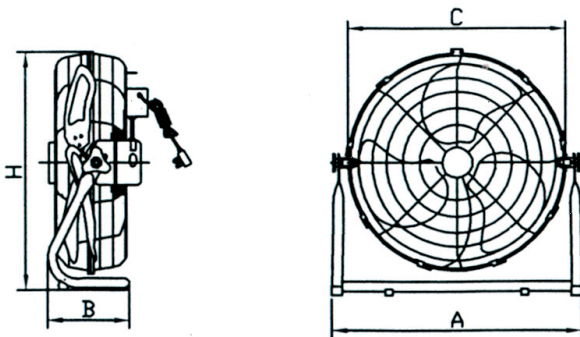
El motor posee un protector térmico integrado que puede operar repetidamente, posee un control de funcionamiento con tres velocidades.

Totalmente seguro, bajo consumo eléctrico, es ideal para enfriamiento y ventilación de todo tipo de lugares, por ejemplo en comercios o fábricas para mantener el buen estado de la mercancía y una buena ventilación.

CIRCUITO ELÉCTRICO

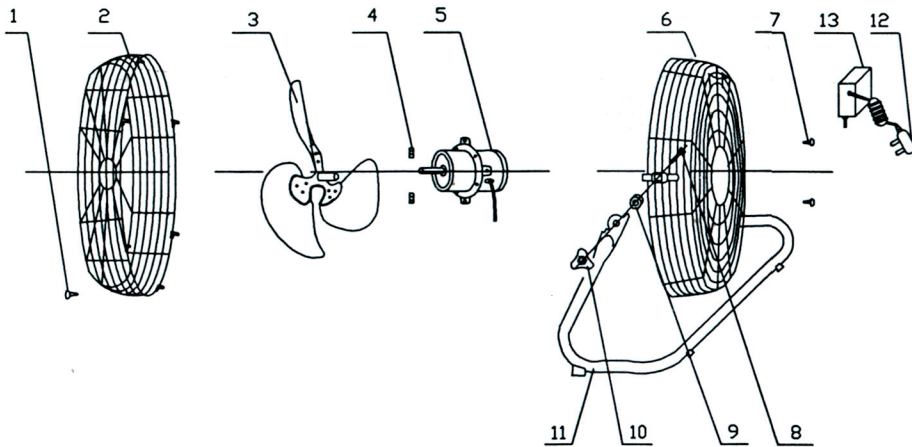


Parámetros Técnicos Dimensiones



Tipo	Posición 1				Posición 2				Posición 3				Dimensiones mm			
	Potencia	Velocidad	Ruido	Volumen de aire	Potencia	Velocidad	Ruido	Volumen de aire	Potencia	Velocidad	Ruido	Volumen de aire	A	B	C	H
	W	rpm	dB	m ³ /min	W	rpm	dB	m ³ /min	W	rpm	dB	m ³ /min				
FF-12A	31	950	55	27	35	1150	58	33	50	1400	60	41	390	200	360	405
FF-18A	70	950	58	48	80	1150	60	58	100	1400	62	72	520	205	460	490
FF-20A	90	950	65	65	115	1150	68	78	150	1400	71	96	620	215	560	565

ESQUEMA DE ARMADO



1. Tornillo - 2. Rejilla Frontal - 3. Aspas - 4. Tuerca - 5. Motos - 6. Rejilla Trasera
 7. Tornillo - 8. Bolo Cuadrado - 9. Arandela de Goma - 10. Tuerca de cierre
 11. Soporte - 12. Cable - 13. Caja.

INSTRUCCIONES DE FUNCIONAMIENTO

1. El ventilador debe ser usado con el voltaje especificado en la placa.
2. Desajuste el tornillo de ajuste de la caja de terminal y monte esta caja sobre el soporte.
3. Afloje la tuerca de cierre (11) y seleccione el ángulo de disipación de aire que usted desee, vuelva a ajustar la tuerca de cierre (11).
4. El ventilador tiene tres velocidades que pueden ser seleccionadas rotando la perilla de la caja de control (14), los números 0, 1, 2, y 3 del indicador son respectivamente apagado, lento, medio y fuerte.
5. No lo utilice en áreas húmedas o de alta corrosión.
6. No exponga su cuerpo o cara por mucho tiempo al aire directo.
7. Tenga cuidado cuando el aparato sea usado cerca de algún objeto como una cortina.
8. Tome nota de que es un ventilador de uso interno.

PRECAUCIONES

1. Para evitar un accidente, no inserte el dedo, y ningún otro objeto a través de la rejilla del ventilador.
2. No apague el aparato tirando del cable, primero coloque la perilla en su posición "0", y retire la clavija del tomacorriente.
3. Verifique periódicamente el estado en que se encuentra el cable y el enchufe en caso de deterioro de alguno de ellos, proceda a su reparación por medio del servicio o persona autorizada.
4. Para limpiar el ventilador, detenga su funcionamiento con la perilla, desenchufe el ventilador, afloje la tuerca de ajuste de aspas y retire la rejilla la rejilla frontal, vuelva a ensamblar la unidad cerciorándose de colocar en la posición correcta las aspas, para evitar el roce con la rejilla.

¡IMPORTANTE! POR FAVOR LEA ESTE INSTRUCTIVO DE OPERACION ANTES DE OPERAR LA UNIDAD POR PRIMERA VEZ			
 <p>LA LUZ PARPADEANTE Y LA PUNTA DE FLECHA DENTRO DEL TRIANGULO ES UNA SEÑAL DE ADVERTENCIA DE "TENSION PELIGROSA" DENTRO DE UN APARATO QUE TIENE UN RIESGO DE DESCARGA ELECTRICA</p>	<table border="1"><tr><td>PRECAUCION ***** NO ABRIR</td></tr></table> <p>PRECAUCION: PARA REDUCIR EL PELIGRO DE DESCARGA ELECTRICA, NO RETIRE LA TAPA (O EL PANEL POSTERIOR) EN EL INTERIOR NO HAY NINGUN COMPONENTE QUE DEBA SER MANIPULADO POR EL USUARIO.</p>	PRECAUCION ***** NO ABRIR	 <p>EL SIGNO DE EXCLAMACION DENTRO DE UN TRIANGULO ES UNA SENAL DE ADVERTENCIA DE QUE EL APARATO VA ACOMPANADO DE INSTRUCCIONES IMPORTANTES</p>
PRECAUCION ***** NO ABRIR			
ADVERTENCIA: PARA PREVENIR FUEGO O CHOQUE ELECTRICO, NO EXPONGA ESTE APARATO A LA LLUVIA O A LA HUMEDAD			

CARACTERÍSTICAS

Este ventilador posee un óptimo diseño, excelente construcción y apariencia, fabricado con una alta calidad de materiales con una aleación de aluminio y una avanzada función a presión de última tecnología, hacen que este producto posea un bajo peso, alta resolución y bajo ruido.

Posee un ángulo mayor a los 90° de derivación de aire.

El motor posee un protector térmico integrado que puede operar repetidamente, posee un control de funcionamiento con tres velocidades.

Totalmente seguro, bajo consumo eléctrico, es ideal para enfriamientos y ventilación de todo tipo de lugares, por ejemplo en comercios o fábricas para mantener el buen estado de la mercancía y una buena ventilación.

GARANTÍA LIMITADA POR UN AÑO

Este equipo tiene garantía de 1 año contra defectos de fabricación. Esta garantía no incluye daños, ya sea accidentales o de otro tipo, a la unidad no ocasionados por fallas de materiales ni fabricación.



La garantía tampoco incluye daños causados por uso inadecuado, manipulación, modificación, ensamblaje incorrecto, reparaciones o alteraciones o por no brindar un mantenimiento y cuidados apropiados a la unidad. Asimismo, la operación de este producto bajo condiciones que no sean las recomendadas o a voltajes que no sean los indicados también anulará la presente garantía.

Todas las garantías, ya sean expresas o implícitas, están limitadas a un año desde la fecha de compra.

ES REQUISITO INDISPENSABLE ADJUNTAR LA FACTURA O BOLETA DE COMPRA PARA HACER USO DE LA GARANTIA.

Servicio Técnico, Repuestos
y Garantía contactar a:

Santander Gibson

Tel. (56 2) 341 7759

Av. Italia 1729, Nuñoa, Santiago

Importa y Distribuye

U.S. One Chile S.p.A.

Tel. (56 2) 2263 0002

Burgos80, Piso7, Las Condes, Santiago

www.combi.cl

